


嶄新廚房享受 帶領極致觸覺

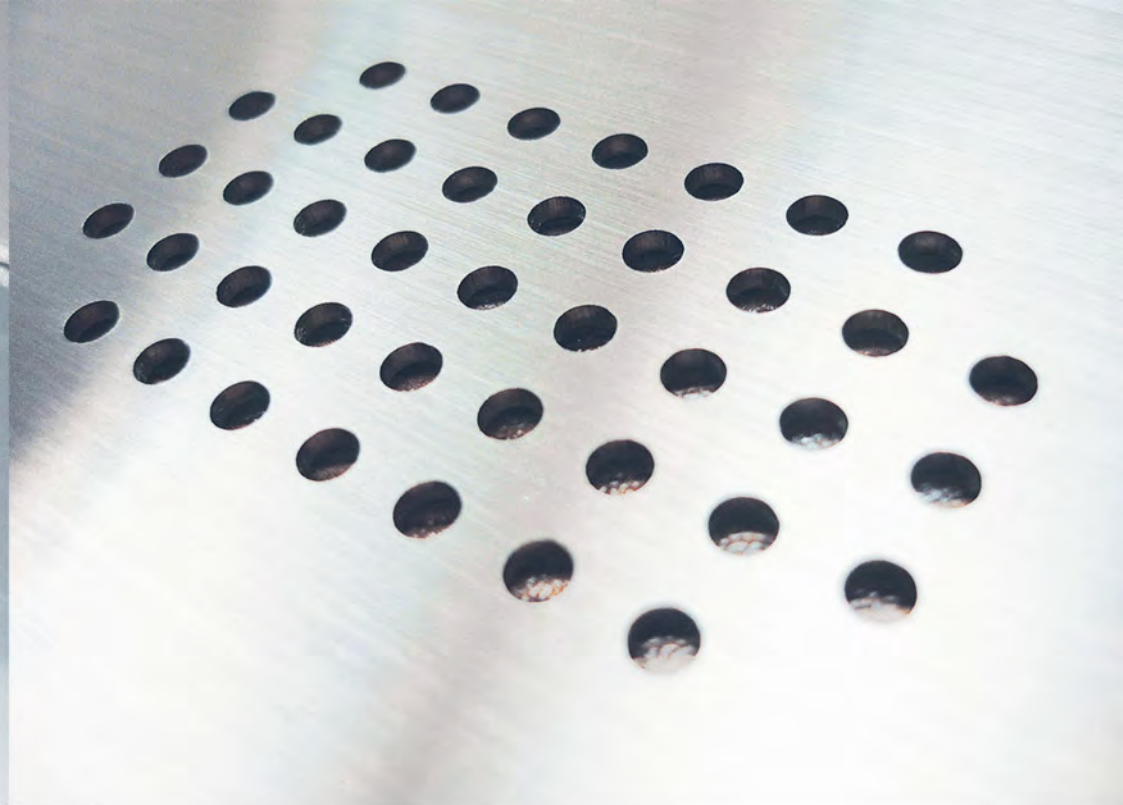


EVERVUE[®]
STAINLESS STEEL KITCHEN HDTV

The image shows the word "EVERVUE" in a large, bold, sans-serif font, embossed or engraved into a brushed metal surface. The lighting is dramatic, coming from the upper left, which creates strong highlights and deep shadows, emphasizing the texture of the metal and the three-dimensional quality of the lettering. The background is dark and out of focus.

Evervue廚房高清電視

Evervue廚房高清電視可安裝於櫥櫃下方，既方便，又能融入您的時尚廚房設計。電視機身以不銹鋼製成，可輕易配襯其他廚房電器，為您的廚房增添姿彩。Evervue廚房高清電視全面防水，經久耐用。電視屏幕設有高強度鋼化鏡面玻璃保護層，關機後，保護層就會變成漂亮的鏡面。



高清晰度及非凡畫質

透過Evervue廚房高清電視，您可呆在廚房裡輕鬆舒適地欣賞非凡高清畫質！電視前端面板以實心不銹鋼製成，電視掛牆盒則以鋁製成，可防止生銹及氧化。LCD面板配備高強度、耐用的鋼化鏡面玻璃保護層。電視機配備所有高清元件，可為您帶來長久的高清畫質享受。

我們的防水Evervue廚房高清電視讓您的廚房更加完備！

EVERVUE[®]
STAINLESS STEEL KITCHEN HDTV

不銹鋼廚房高清電視系列

尺寸

Evervue廚房高清電視提供18.5、22及32吋等多種屏幕尺寸選擇
(此為屏幕尺寸，電視機身尺寸稍大於此數值)。

詳細電影機規格請參閱尾頁安裝指引。

銀色



香檳金



碳黑



LT185



安裝

安裝Evervue廚房高清電視非常簡易。電視機配備後端安裝盒，可將其安裝於櫥櫃內、櫥櫃門或其他任何位置。選定位置後，您只需將電視機嵌入掛牆盒，即已大功告成！Evervue廚房高清電視還提供HDMI、component、RCA及RF等輸入埠，並配備內置數碼接收器，讓您在廚房內就能接收各個頻道。

此外，電視機內置的高品質Misco USA揚聲器可帶給您出色的音效品質。若您的廚房比較寬敞，亦可連接外置揚聲器，或將電視連接至家庭影院系統，以便能隨意選擇音響效果。



LT220



LT320

不銹鋼

Evervue廚房高清電視前端採用優質S304實心不銹鋼製成，並提供多種不同的表面拋光，包括磨砂天然不銹鋼、磨砂金黃不銹鋼及黑色光面不銹鋼等，以配襯各種不同的廚房設計。

Evervue為酒店和公寓項目提供多種不同的定製服務（需達到最低訂單數量要求）。我們亦提供一系列顏色和表面拋光，以配襯各種不同的設計要求。

進一步資料請透過電郵projects@evervue.com聯絡我們。



安裝資訊

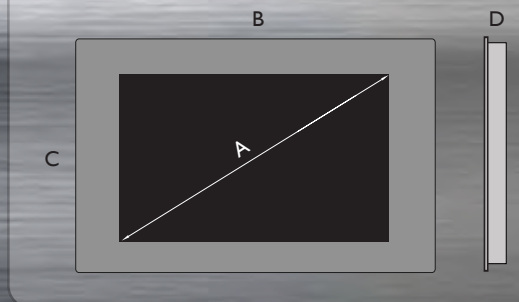
Metric Sizes Millimeters / US Standard Sizes Inches

	Code	LT185	LT220 (US)	LT220 (Euro)	LT320
Screen Size	A	18.5"	22"	22"	32"
TV Length	B	548mm / 21.6"	604.45mm / 23.9"	595mm / 23.4"	924mm / 36.4"
TV Height	C	385mm / 15.2"	450mm / 17.7"	450mm / 17.7"	582mm / 23"
TV Depth	D	64mm / 2.5"	64mm / 2.5"	64mm / 2.5"	90mm / 3.5"
Wall Box Length	E	518mm / 20.4"	577mm / 22.7"	577mm / 22.7"	894mm / 35.2"
Wall Box Height	F	364mm / 14.3"	425mm / 16.7"	425mm / 16.7"	560mm / 22"
Wall Box Depth	G	49mm / 2"	49mm / 2"	49mm / 2"	75mm / 3"

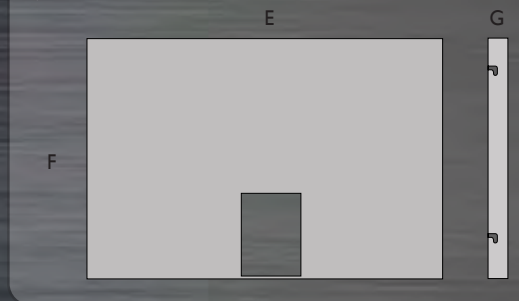
Specifications

	LT185	LT220 (US / Euro)	LT320
Resolution	1366 X 768		
Source Resolution	720P		
Aspect Ratio	16 : 9 WXGA		
Luminance of White	400 cd / m ²	450 cd / m ²	
Display Colors	16 .7M		
Active Display Size	409 X 232 mm	473 X 296 mm	697 X 392 mm
View Angle Horizontal	160 degrees		
View Angle Vertical	140 degrees		
Material TV housing	Powder coated aluminum		
Material Front	Brushed stainless steel, S304 and Hardened mirror glass		
IP Rating	IPX5		
Speakers	Built - in, 2 x 5W. Misco USA		
Inputs	RF, RCA, HDMI, Component (ATSC only), Power		
Outputs	Audio (left and right)		
Tuner	PAL DVBT - T / PAL DMBT - T / NTSC - ATSC		
Power Supply	12VDC, 4.0 amp		100 - 240VAC
Net Weight	9 KG / 19.8 LBS	11.2 KG / 24.6 LBS	25 KG / 55 LBS

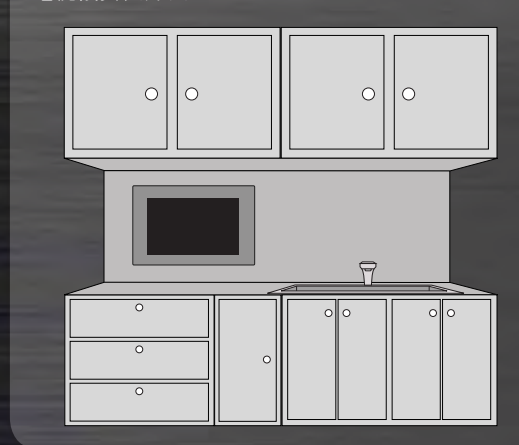
電視機尺寸



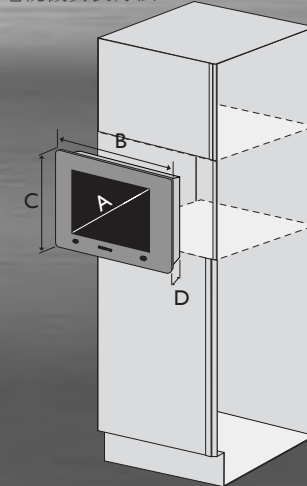
牆盒尺寸



電視機安裝方法



電視機安裝方法



Evervue Electronics Ltd.

香港鯉魚涌華蘭路20號
華蘭中心20樓2001室
Unit 1, 20/F, Westlands Centre,
No. 20 Westlands Road, Quarry Bay,
Hong Kong
Phone: +852 2542 1900
Fax: +852 3014 5832
Email: sales@evervue.com.hk
Website: www.evervue.com.hk

Evervue USA Inc.

1181 S. Rogers Circle, Unit 20
Boca Raton, Florida, 33487,
U.S.A.
Phone: +1 561 912 0090
Email: sales@evervue.com
Website: www.evervue.com

Evervue Europe Ltd.

4th Floor Haines House,
21 John Street,
London WC1N 2BP,
United Kingdom
Phone: +44 20 3286 2223
Email: sales@evervue.co.uk
Website: www.evervue.co.uk